

ÉLÉMENTS EN BÉTON POUR
RÉSEAUX D'ASSAINISSEMENT
SANS PRESSION

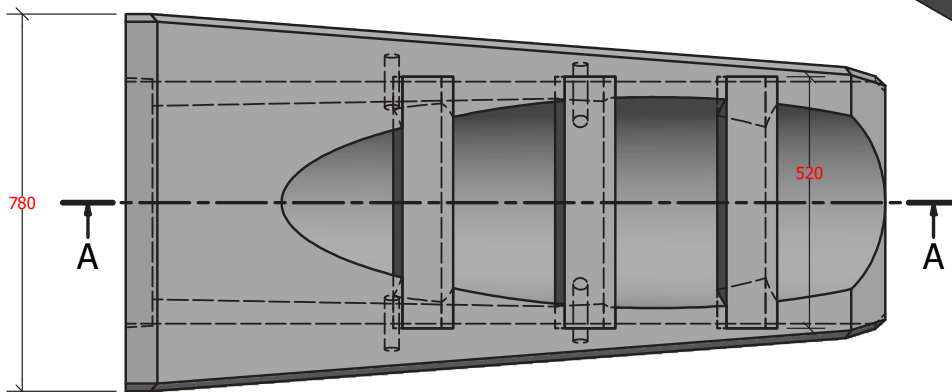
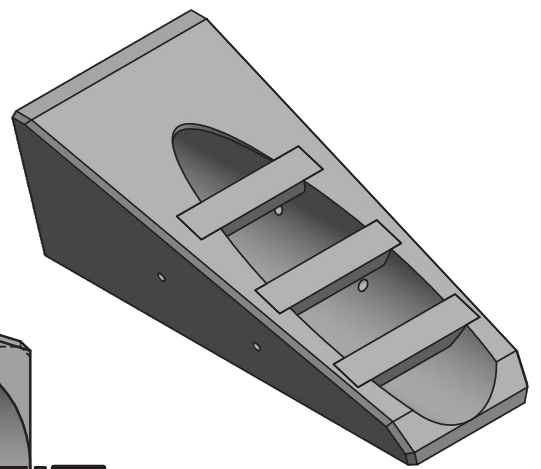
FABRIQUÉ EN
FRANCE



ANGLÉ D'ÉLÉVAGE
MAXI 60°

TRANSPORT PAR LE
CLOU INTERDIT

DÉFENSE DE PASSER SOUS LA CHARGE



	Réf. article
DN400	FAB01601 <i>y compris 3 barreaux</i>

Fabrication usine de Portet sur Garonne (31)

Caractéristiques :

- Conforme au référentiel de certification NF 191
- Tête d'aqueduc de sécurité préfabriquée en béton et à la norme NF P 98-491:2005
- Nombre de barreaux : 3 (certifiés NF)
- Poids de la pièce : 460 kg
- Ancres : 2 x 1T3
- Béton PM
- Manchon d'adaptation béton conique 476 / 490 Longueur 200 mm

FT 097 version du 28/05/2024



Liste des sites certifiés sur notre
site internet