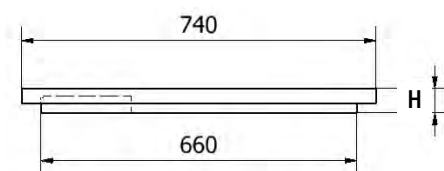
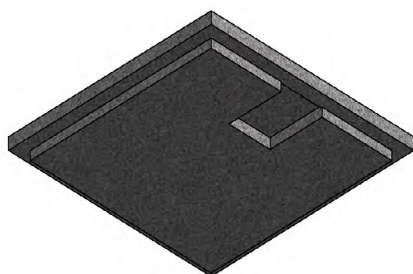
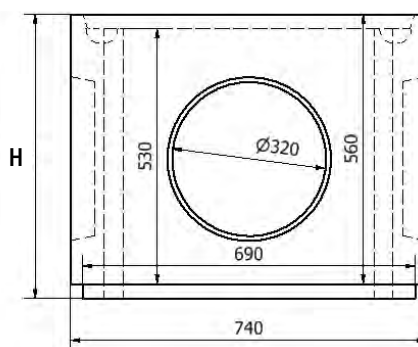
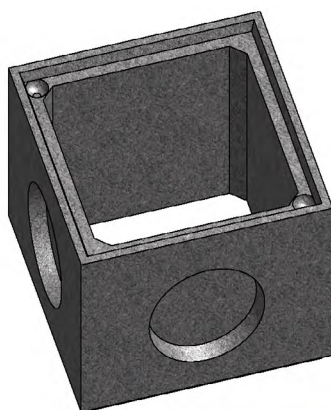




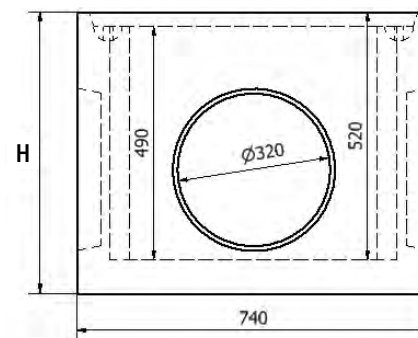
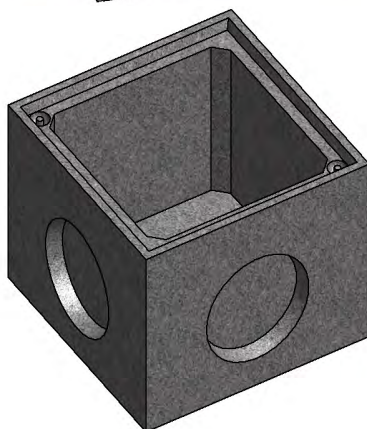
Couvercle



Réhausse



Élément de fond



Caractéristiques :

- 3 voiles à briser (2 extérieurs et 1 intérieur)

	Hauteur (mm)	Réf. article	Poids (kg)
Fond	600	FAB00805	278
Réhausse	300	FAB00988	134
	600	FAB00989	213
Couvercle	70	FAB00371	80

Fabrication usine de Chenon (16)