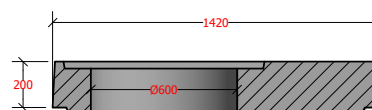
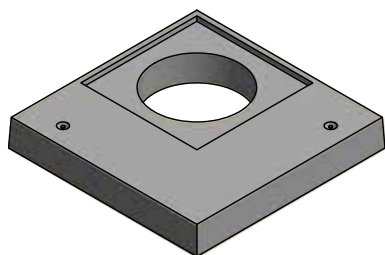
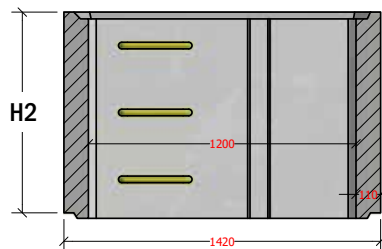
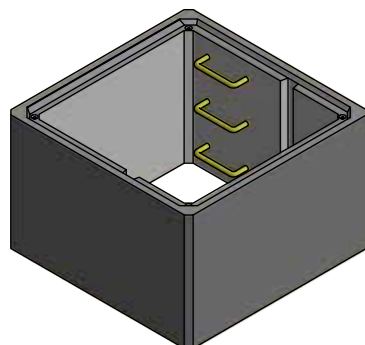


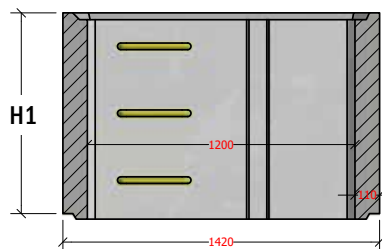
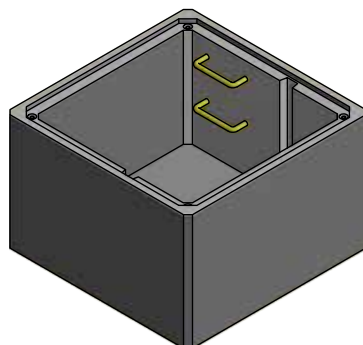
Dalle



Réhausse

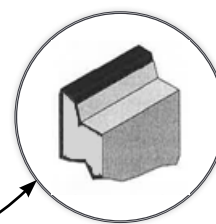


Fond



Caractéristiques :

- Béton PM
- Manutention 4 ancrs 1T3
- Avec ou sans échelon
- Carottage DN 800 maximum
- Étanchéité joint impermastic mis en oeuvre sur chantier



	Hauteur (mm)	Réf. article (nu)	Réf. article (équipé)	Poids (kg)
Fond (H1)	800	FAB00770	FAB00769	1350
	1000	FAB00768	FAB00767	2000
Réhausse (H2)	300	FAB01034	FAB01033	405
	600	FAB01036	FAB01035	810
	900	FAB01038	FAB01037	1340
Dalle réductrice	200	FAB00623*	-	880

Fabrication usine de Luçon (85) et usine de Chenon* (16)