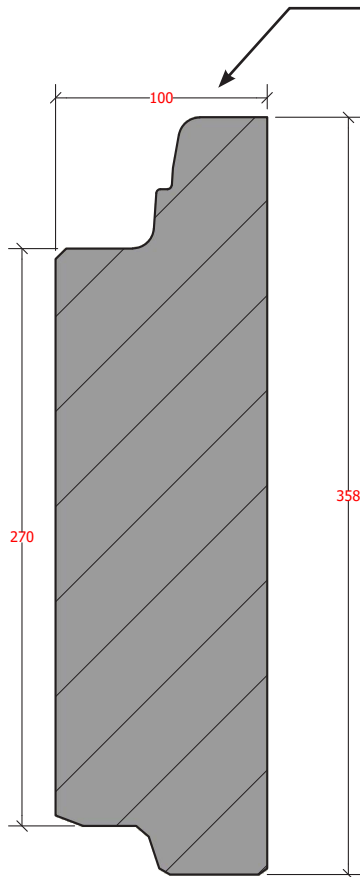


### EMBOÎTEMENT L (LIBAUD)



Permet l'adaptation de réhausse emboîtement L sur  
cunette ou élément droit emboîtement LO

### Caractéristiques :

- Élément droit hauteur 270 mm
- Manutention par 2 ancrs 2,5 T
- Béton XA3 à base de ciment CEM V / A425N CE PM-ES-CP1 NF « PMF3 »
- Poids 247 kg
- Démoulage immédiat



ANGLE D'ÉLINGAGE  
MAXI 60°



TRANSPORT PAR LE  
CLOU INTERDIT

DÉFENSE DE PASSER SOUS LA CHARGE

### EMBOÎTEMENT LO (LIBAUD OCCITANIE)

Ref. article

FAB02087

Fabrication usine de Portet sur Garonne (31)

Date de mise à jour : 07/01/2022