



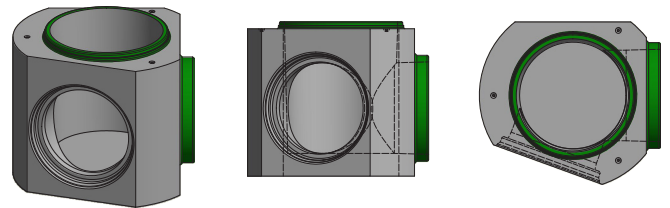
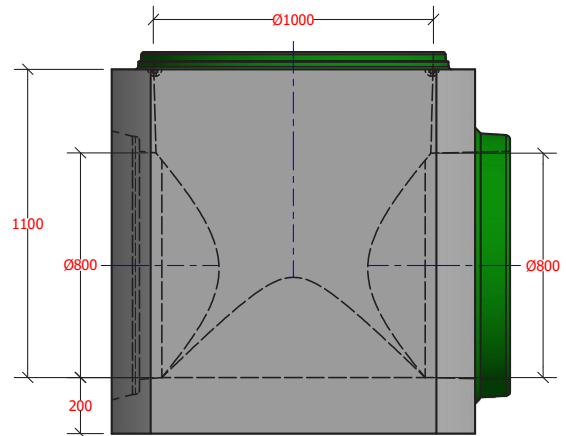
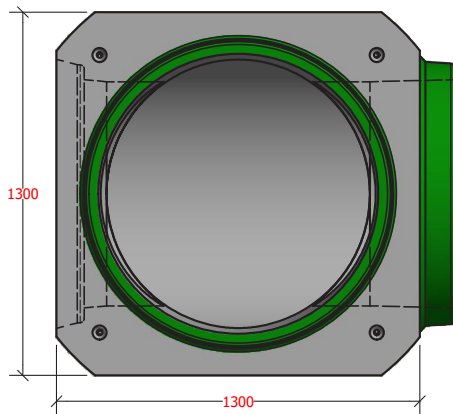
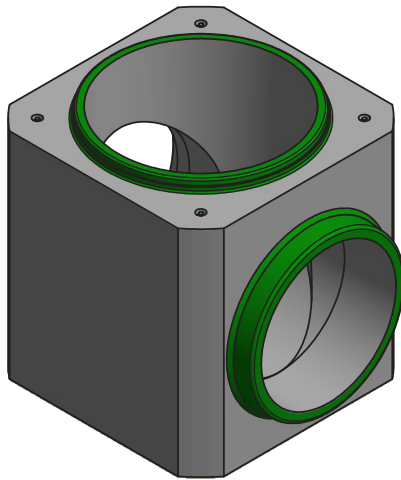
ANGLE D'ÉLUNGAGE
MAXI 60°



TRANSPORT PAR LE
CLOU INTERDIT

DÉFENSE DE PASSER SOUS LA CHARGE

FABRIQUÉ EN
FRANCE

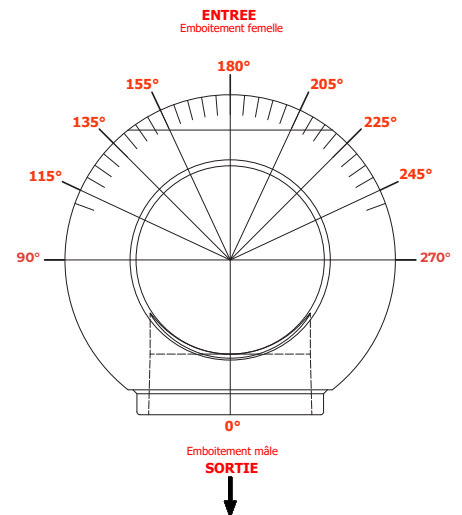


Caractéristiques :

- Béton XS2, possibilité XA3 sur demande
- Manutention par 4 ancres de 5 Tonnes
- Poids fond max 3T200
- Emboîtement L pour élément DN1000

Sur demande pour chiffrage spécifique :

- Angulation possible tous les 5°
- Regard sur mesure 90°, 270°, 90°/180°, 180°/270° et 90°/270°
- Piquage possible jusqu'au DN600
- Échelons
- Changement de DN possible entrée ou sortie DN160 à DN600



ANGULATIONS STANDARD

	115°	135°	155°	180° banquette	205°	225°	245°	Borgne une entrée femelle	Borgne une sortie mâle
Réf. article	FAB02070	FAB02071	FAB02072	FAB02069	FAB02073	FAB02074	FAB02075	FAB02111	FAB02112

Fabrication usine de Luçon (85)

Date de mise à jour : 05/01/2022