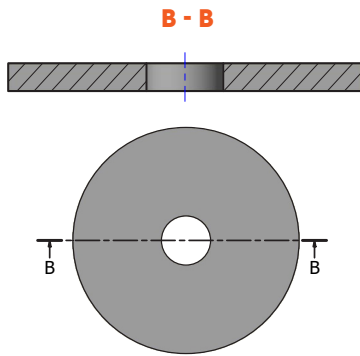
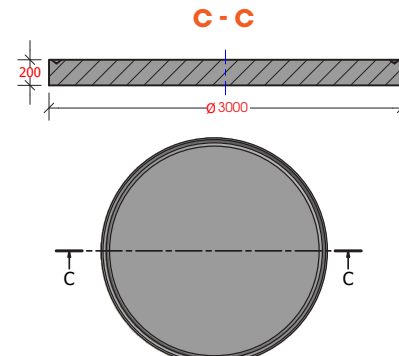


VUE DU DESSUS



DALLE DE COUVERTURE DN 600
TROU CENTRÉ



FOND

Caractéristiques :

- Béton PMES XA3
- Dalle de couverture DN 600 trou centré toutes charges = une roue de 10 T sur les côtés EP - 200 mm (sans emboîtement)
- Étanchéité par emboîtement joint impermastic 28 X 28 mm
- Possibilité de dalle de couverture sur mesure (accès et diamètres)
- Manutention ancres 3 x 5 T
- Hauteur d'élément droit hors standard à la demande



α Hauteur (mm)	Réf. article	Poids (kg)
500	FAB01204	1393
750	FAB01206	1959
1000	FAB01598	2654

Éléments de fermeture	Réf. article	Poids (kg)
Dalle Ø 600 trou centré	FAB01246	3373
Fond	FAB01313	3400

Fabrication usine de Portet sur Garonne (31)