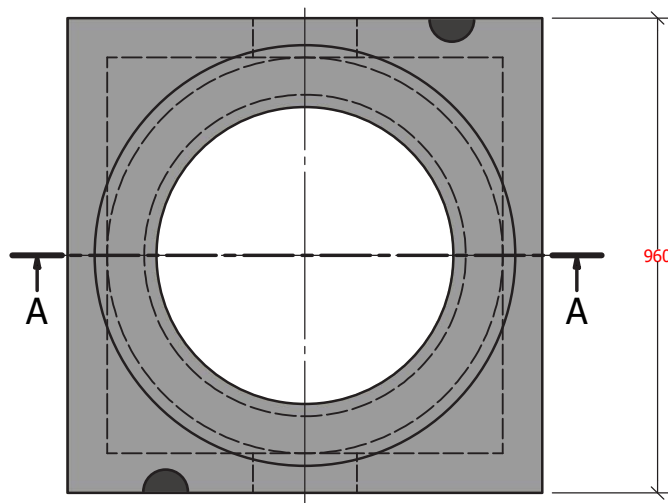
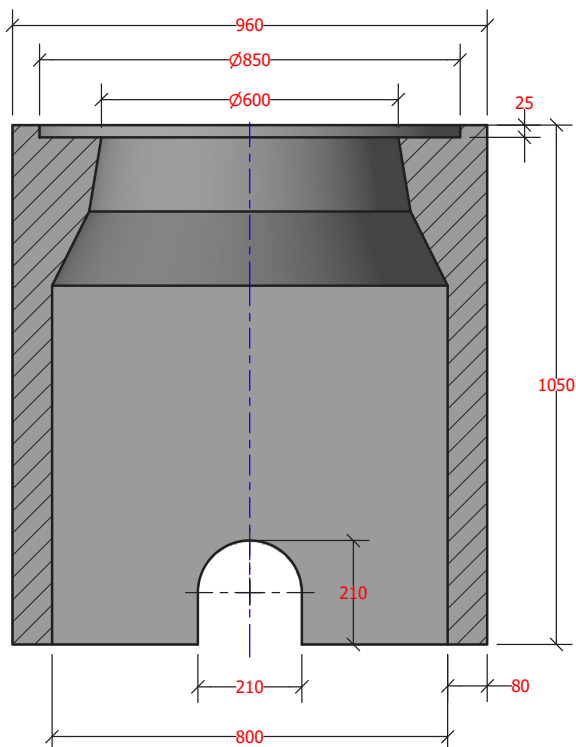


A - A



### Caractéristiques :

- Béton XS3
- Hauteur utile 1050 mm
- Dimensions intérieures 800 x 800
- Manutention ancres 2 x 1.3T
- Poids : 650 kg

Réf. article

FAB00978

Fabrication usine de Luçon (85)