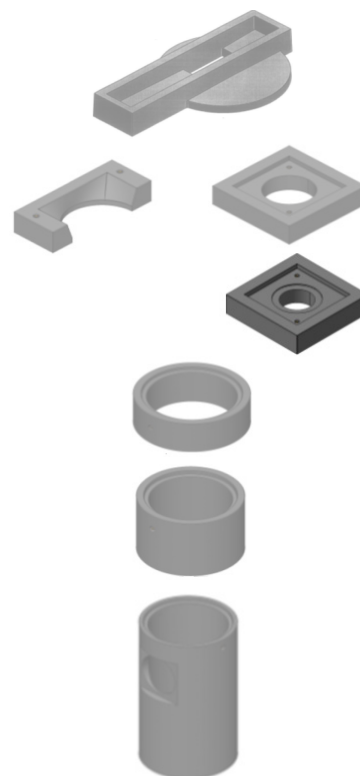


Réservation DN355
pour joint Forsheda DN315 PVC



Caractéristiques :

- Béton XA2
- Poids : 580 kg
- Manutention 2 ancrs de levage 1T3

Réf. article

FAB00634

Fabrication usine de Chenon (16)



Date de mise à jour : 23/12/2021

Groupe LIBAUD - 29 rue du DUC - 17000 LA ROCHELLE
contact@libaud-prefa.fr - 05 46 52 51 10
Retrouvez nos fiches produits sur notre site www.libaud-prefa.fr

