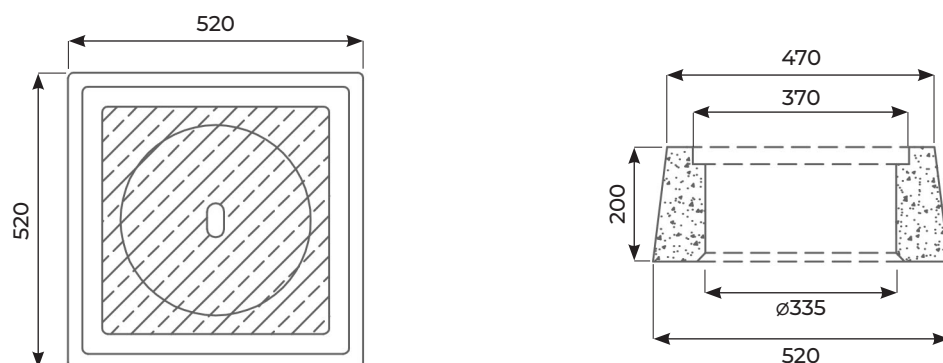
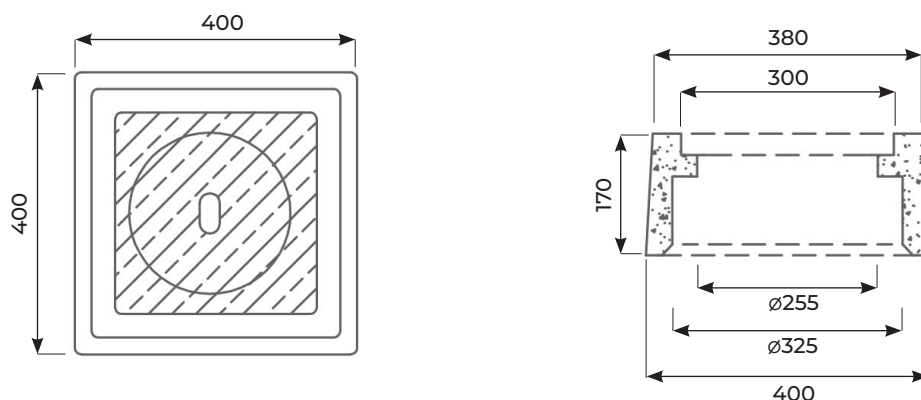


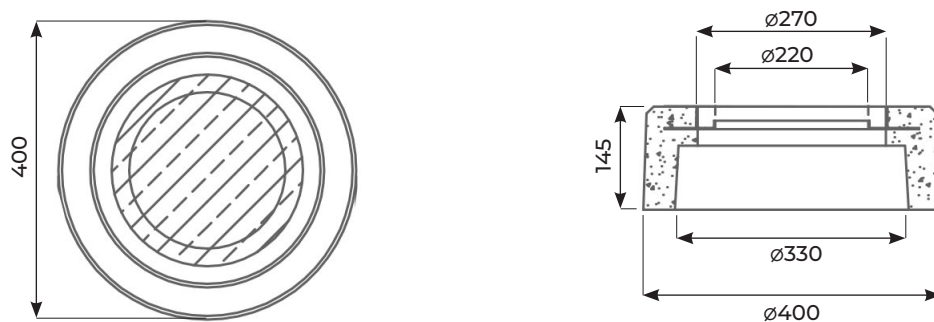
TTH400SO



CRH3



RRH3



	Réf. article	Poids (kg)
TH400SO	FAB01066	74
CRH3	FAB01067	45
RRH3	FAB01069	35

Fabrication usine de Chenon (16)