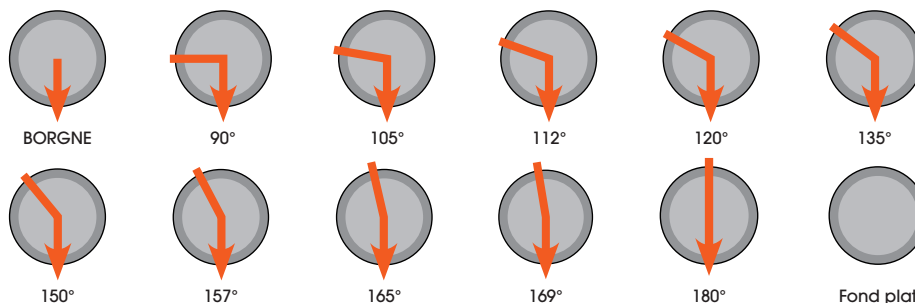


hauteur utile = 615 mm

Angulations standards selon usine de fabrication :



Emboîtement collecteur par joint rapporté

Caractéristiques :

- Béton XA3
- Pour PVC/PP (160/200), Fonte (150/200), PRV (200), Grès (200)
- Manutention par ancrs de levage 3 x 1T3 (Chenon) ou 2 x 2T5 (Portet)
- Usine de Portet: possibilité entrée supplémentaire sur demande au fil d'eau par carottage



Réf. article pour angulation standard PVC / PP

Usine de fab	DN	Borgne	90	105	112	120	135	150	157	165	169	180	Fond plat
Chenon (16)	150/160	—	FAB01689	—	FAB01682	—	FAB01684	—	FAB01685	—	FAB01686	FAB01688	FAB00896
	200	—	FAB01690	—	FAB01683	—	FAB01658	—	FAB01656	—	FAB01687	FAB01657	
Portet (31)	150 à 200	FAB02141	FAB02140	FAB02134	—	FAB02135	FAB02136	FAB02137	—	FAB02138	—	FAB02139	—

Réf. article pour angulation standard Fonte

Usine de fab	DN	Borgne	90	105	112	120	135	150	157	165	169	180	Fond plat
Portet (31)	150 à 200	FAB01277	FAB01275	FAB02126	—	FAB01265	FAB01267	FAB01269	—	FAB01271	—	FAB01273	—

Usine de fab	Démoulage	Emboîtement	Nombre d'ancres	Poids Maximum (kg)
Chenon (16)	Immédiat	L inversé	3 X 1T3	780
Portet (31)	Différé	L inversé	2 X 2T5	880