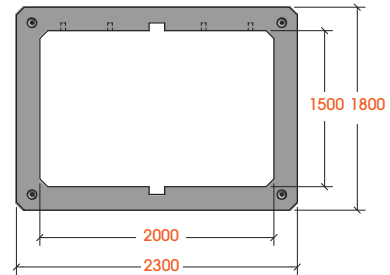
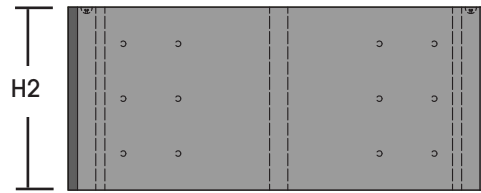
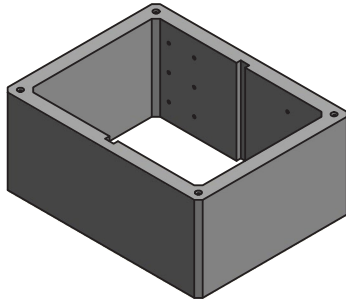
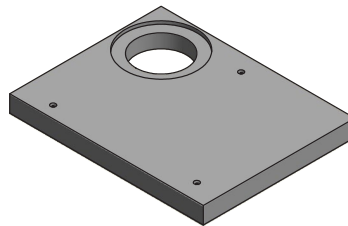
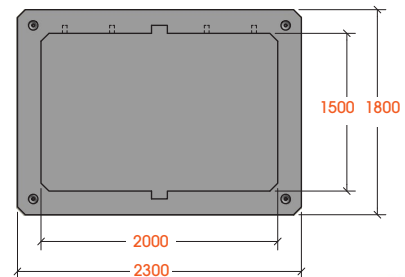
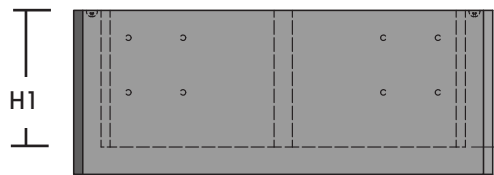
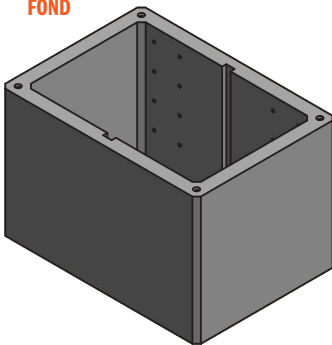




RÉHAUSSE



FOND



DALLE RÉDUCTRICE 230 X 180
ACCÈS TH DN600 - VOIRIE

Caractéristiques :

- Béton PM armé
- Étanchéité joint impermastic ou résine
- Manutention ancres 4 x 5T

Sur demande pour chiffrage spécifique :

- Hauteur d'élément hors standard
- Possibilité de dalle sur mesure
- Échelons à la demande
- Réservations circulaires ou carrées
- Intégration de manchon pour différents matériaux
- Équipements hydrauliques
- Équipements d'accès
- Équipements de sécurité



	Hauteur (mm)	Réf. article	Poids (kg)
Fond (Hauteur H1)	750	FAB03288	3540
	1350	FAB03287	5180
Réhausse (Hauteur H2)	600	FAB03291	1 640
	900	FAB03290	2460
	1500	FAB03289	4100
Dalle TH DN 600	200	FAB00598	1850

Fabrication usine de Luçon (85) - Atelier PSM