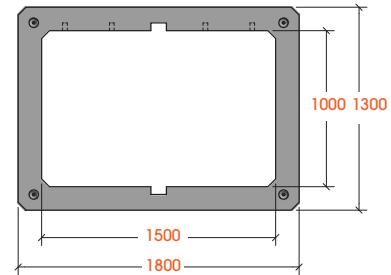
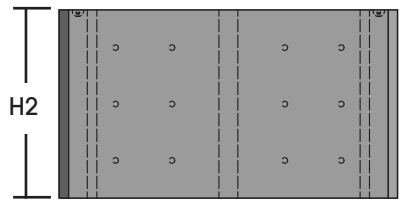
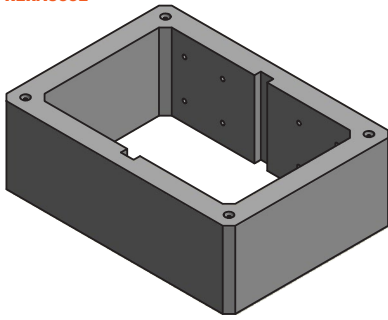
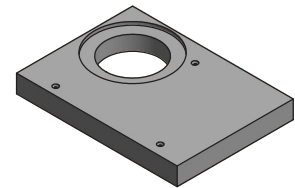
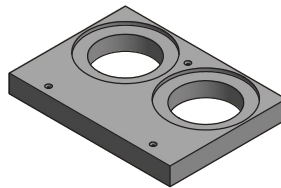
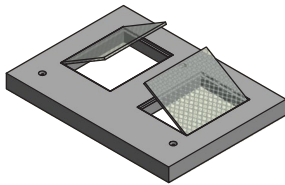
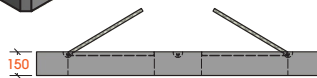
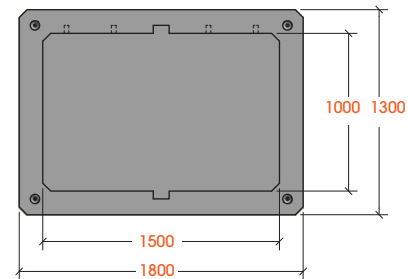
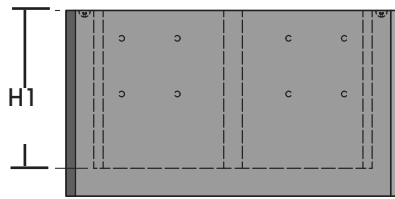
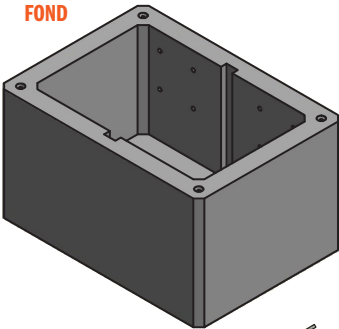




### RÉHAUSSE



### FOND



**COUVERCLE 180 X 130  
ACCÈS GRILLE CAILLEBOTIS - ESPACES VERTS**

**DALLE RÉDUCTRICE 180 X 130  
DOUBLE ACCÈS TH DN600 - VOIRIE**

**DALLE RÉDUCTRICE 180 X 130  
ACCÈS TH DN600 - VOIRIE**

### Caractéristiques :

- Béton PM armé
- Étanchéité joint impermastic ou résine
- Manutention ancres 4 x 5T

### Sur demande pour chiffrage spécifique :

- Hauteur d'élément hors standard
- Possibilité de dalle sur mesure
- Échelons à la demande
- Réservations circulaires ou carrées
- Intégration de manchon pour différents matériaux
- Équipements hydrauliques
- Équipements d'accès
- Équipements de sécurité



	Hauteur (mm)	Réf. article	Poids (kg)
<b>Fond (Hauteur H1)</b>	850	FAB02756	2560
	1500	FAB02755	3870
<b>Réhausse (Hauteur H2)</b>	600	FAB02769	1210
	1000	FAB02768	2020
	1650	FAB02767	3 330
<b>Dalle CAILLEBOTIS</b>	150	FAB03281	700
<b>Dalle double TH DN 600</b>	200	FAB03286	850
<b>Dalle TH DN 600</b>	200	FAB00596	1000

Fabrication usine de Luçon (85) - Atelier PSM