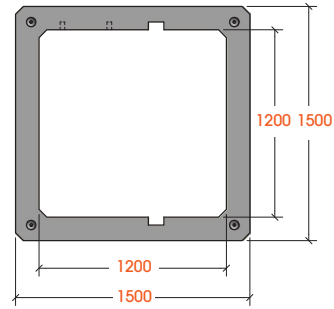
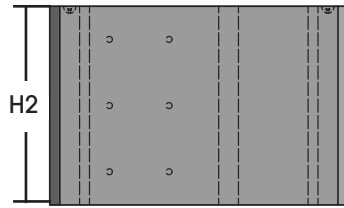
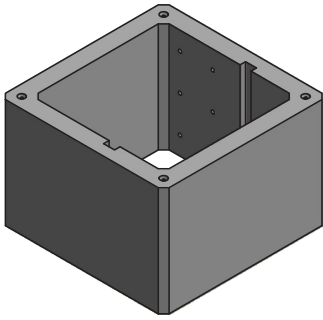
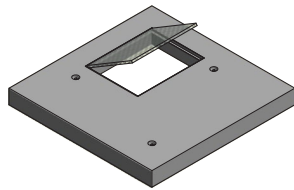
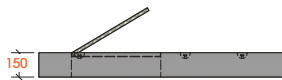
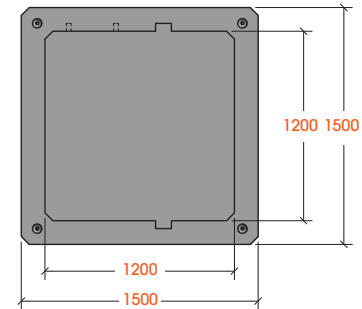
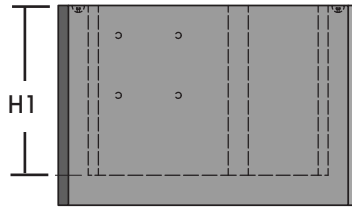
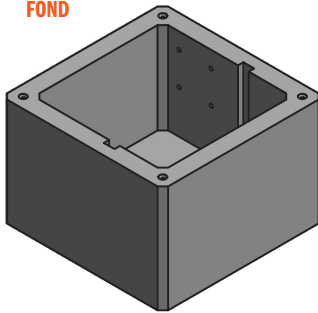




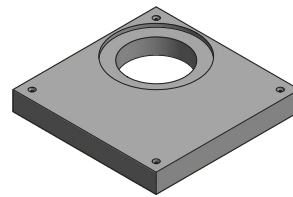
### RÉHAUSSE



### FOND



**COUVERCLE 150 X 150**  
ACCÈS GRILLE CAILLEBOTIS - ESPACES VERTS



**DALLE RÉDUCTRICE 150 X 150**  
ACCÈS TH DN600 - VOIRIE



### Caractéristiques :

- Béton PM armé
- Étanchéité joint impermastic ou résine
- Manutention ancres 4 x 5T

### Sur demande pour chiffrage spécifique :

- Hauteur d'élément hors standard
- Possibilité de dalle sur mesure
- Échelons à la demande
- Réservations circulaires ou carrées
- Intégration de manchon pour différents matériaux
- Équipements hydrauliques
- Équipements d'accès
- Équipements de sécurité

	Hauteur (mm)	Réf. article	Poids (kg)
<b>Fond</b> (Hauteur H1)	850	FAB02758	2 460
	1500	FAB02757	3 730
<b>Réhausse</b> (Hauteur H2)	600	FAB02772	1 170
	1000	FAB02771	1 940
	1650	FAB02770	3 210
<b>Dalle CAILLEBOTIS</b>	150	FAB03280	700
<b>Dalle TH DN 600</b>	200	FAB02777	940

Fabrication usine de Luçon (85) - Atelier PSM